

S.201

Radiusband für den idealen Einsatz bei Schwerlast-Spiralen und Kurven.
Bestehend aus Außen- und Mittmodulen.



SCANBELT
...keeping industry moving...

EMPFOHLENE BRANCHEN

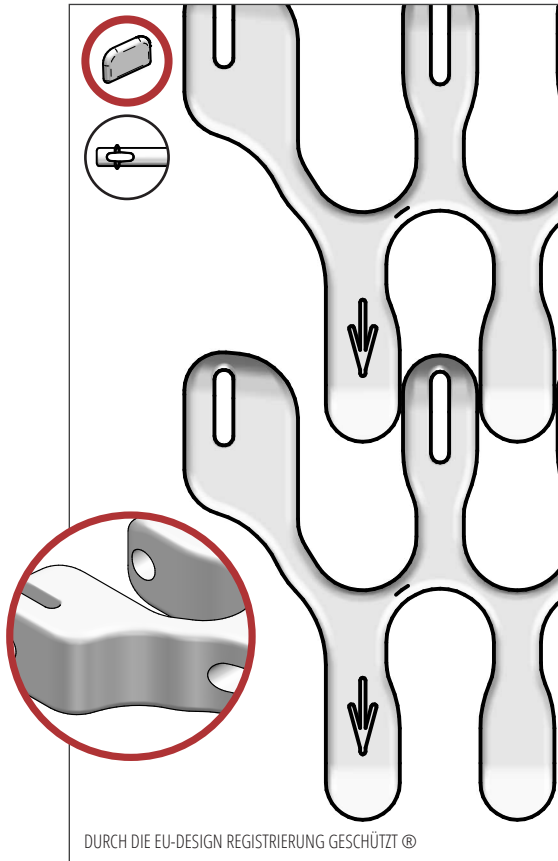


STANDARD EIGENSCHAFTEN

Band Oberfläche	Glatter Oberfläche
Offene Fläche	47 %
Bandstärke	Ideal für Schwere Güter spiralen und kurven
Reinigung	Gut
Standardbreite	Breitenabstufung von 20 mm. z.B. 210 mm, 230 mm usw.

BAND DATEN

Band-material	Temperatur		Stäbe	Max. Bandzug kg/m	Bandgewicht kg/m ²	Standard-farben
	Min.	Max.				
PP	+ 5	100	PP	165	4,7	Weiß/Blau
			Nylon	230	4,7	
			Stahl	230	7	
POM	- 43	95	PP	205	8	Natur/Blau
			Nylon	305	8	
			Stahl	305	12	

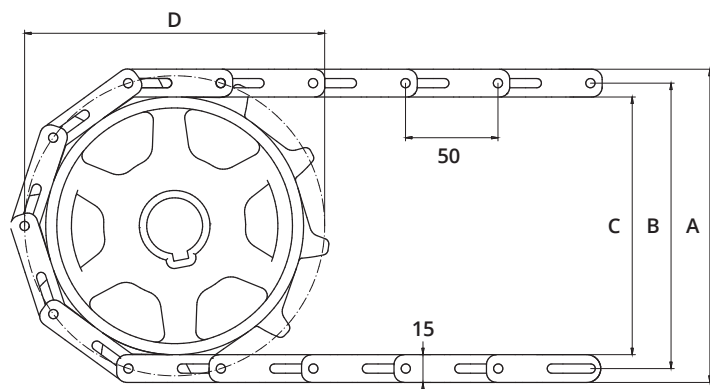
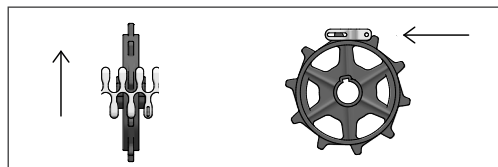


DURCH DIE EU-DESIGN REGISTRIERUNG GESCHÜTZT ©

ZUBEHÖR

Type	mm
Noppen Top	3
Bordkanten	-
Friktionsoberfläche	Ja
Niederhalter	Ja

ZAHNRAD EINGRIFF



ZAHNRAD DATEN

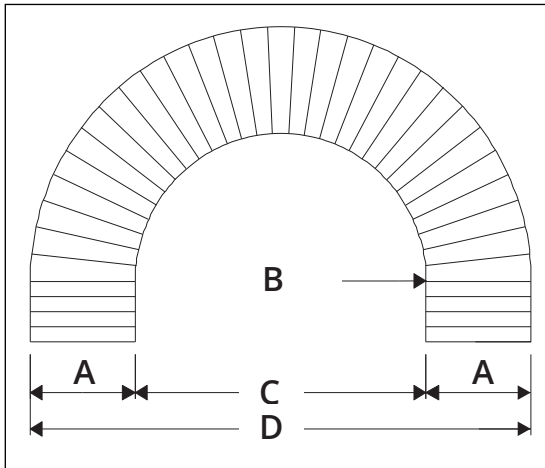
A = Außen, B = Teilung, C = Innen, D = Teilkreisdurchmesser

Zähnezahl	A	B	C	D	Nabenbreite	Runde Bohrung		Vierkant Bohrung	
	mm	mm	mm	mm		mm	Zoll	mm	Zoll
10	169	154	139	162	35	25 / 30 / 40 / 50 / 60	1 / 1¼	25 / 40 / 60	1½ / 2½

S.201

BAND DIMENSIONEN

S.201 - 50 mm Radius



A = Standard Bandbreite

B = Innenradius

C = Innendiameter

D = Außen Diameter

A	107	210	292	394	497	600	702	805	907	1011
B	140	245	374	524	678	834	993	1159	1329	1506
C	280	490	748	1048	1356	1668	1986	2318	2658	3012
D	494	910	1332	1836	2350	2868	3390	3928	4472	5034

STANDARDBREITE

Bandbreite	Min. Innenradius.	Bandbreite	Min. Innenradius
107	140	579	802
128	155	600	834
148	165	620	865
169	190	641	897
189	215	662	930
210	245	682	962
230	275	702	993
251	315	723	1027
271	343	744	1060
292	374	764	1093
312	402	785	1126
333	433	805	1159
353	462	826	1194
374	494	846	1227
394	524	867	1261
414	555	887	1295
435	587	907	1329
455	617	928	1364
477	649	949	1400
497	678	970	1436
518	710	990	1470
538	740	1011	1506
559	771		

