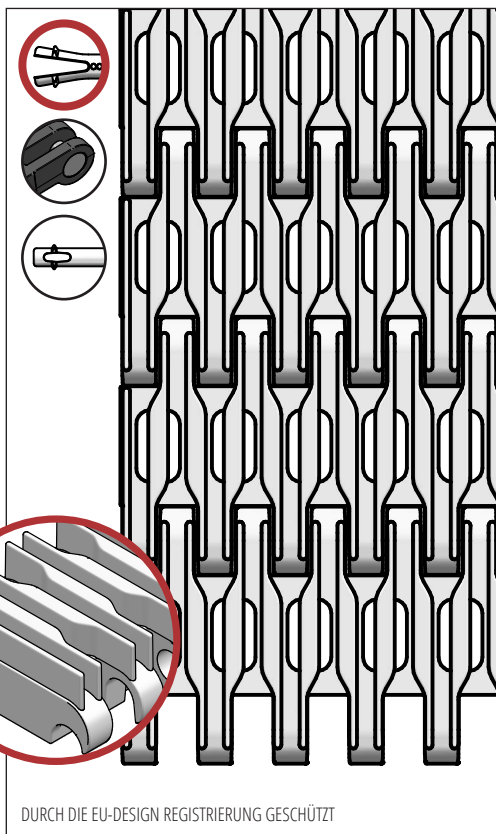


S.25-420

Ideal für mittelschwere Transporte wie z.B. Flaschen, Gläser, Dosen, Maschinenteile usw. Erhöhte Rippen für den idealen Einsatz mit Fingerübergabeplatten. FDA zugelassen.



SCANBELT
...keeping industry moving...



DURCH DIE EU-DESIGN REGISTRIERUNG GESCHÜTZT

EMPFOHLENE BRANCHEN



STANDARD EIGENSCHAFTEN

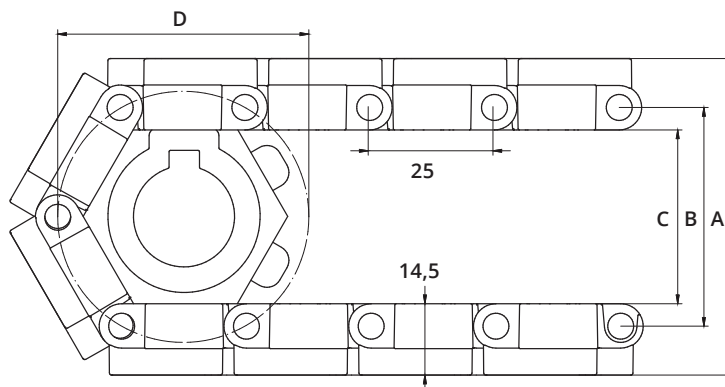
Band Oberfläche	Erhöhte Rippen, 5 mm
Offene Fläche	14 %. Größte Öffnung 10 x 2 mm
Bandstärke	Ideal für den mittelschweren Transport
Reinigung	Ausgezeichnet. FSIS
Standardbreite	Breitenabstufung von 10 mm, z.B. 100 mm, 110 mm usw.

BAND DATEN

Band-material	Temperaturbereich		Max. Bandzug kg/m Bandbreite	Bandgewicht kg/m ²	Bandgewicht kg/m ² mit Stahlstäben	Standardfarben
	Min.	Max.				
PE	-73	66	900	8	13,5	Blau/Natur
PP	+5	100	1200	8	13,5	Blau/Weiß/Grau
POM	-43	95	2400	11	16,5	Blau/Natur

ZUBEHÖR

Type	mm
Mitnehmer	-
Gebogener Mitnehmer	-
Abgewinkelter Mitnehmer	-
Verstärkter Mitnehmer	-
Mitnehmer mit Rund Top	-
Bordkanten	-
Fingerübergabeplatten	Ja
Niederhalter	-



ZAHNRAD DATEN

A = Außen, B = Teilung, C = Innen, D = Teilkreisdurchmesser

Zähnezahl	A	B	C	D	Nabenbreite mm	Runde Bohrung		Vierkant Bohrung	
	mm	mm	mm	mm		mm	Zoll	mm	Zoll
6	65	45	36	52	20	20			
8	82	62	53	66	20	20 / 25	1	25	
12	116	96	87	99	20	20 / 25 / 30 / 40	1 / 1¼	25 / 40	1½
20	182	162	153	164	35	25 / 30 / 40	1 / 1¼	25 / 40 / 60	1½ / 2½