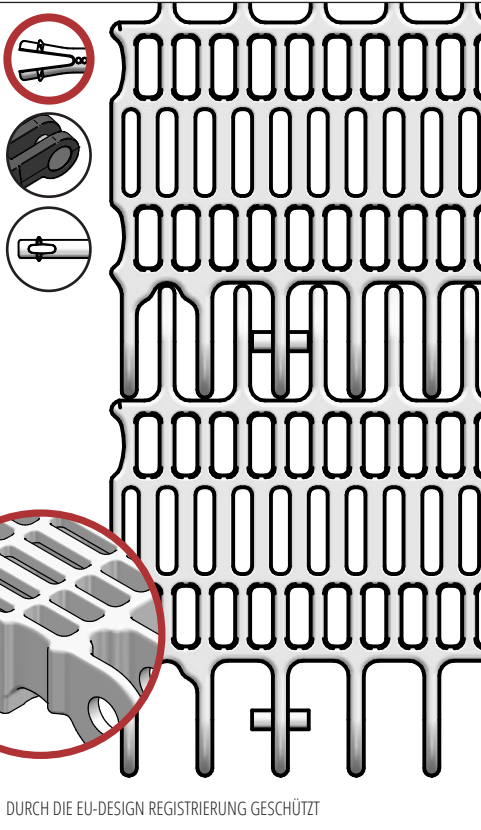


S.50-401

Kühl-/ Frosterband für Backwaren, Obst und Gemüse, Fleisch und Geflügel sowie andere Industrien, wo eine hohe Luftdurchlässigkeit mit kleinen Öffnungen erforderlich ist. FDA zugelassen.



SCANBELT
...keeping industry moving...



EMPFOHLENE BRANCHEN



STANDARD EIGENSCHAFTEN

Band Oberfläche	Offenes Band mit glatter Oberfläche
Offene Fläche	61 %. Größte Öffnung 3,5 x 11 mm
Bandstärke	Ideal für mittelschweren Transport
Reinigung	Ausgezeichnet. FSIS
Standardbreite	Breitenabstufung von 10 mm, z.B. 100, 120 mm usw.

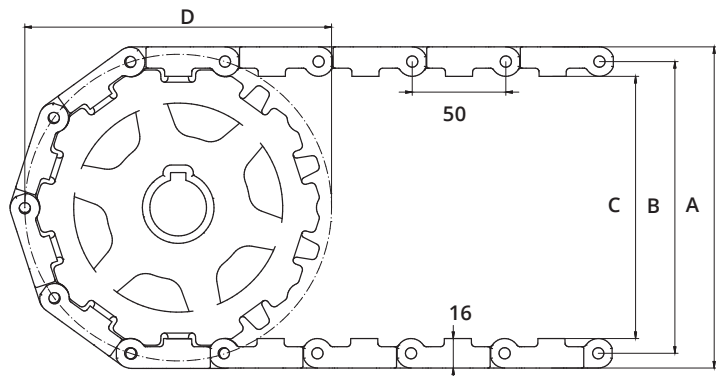
BAND DATEN

Band-material	Temperaturbereich		Max. Bandzug kg/m Bandbreite	Bandgewicht kg/m ²	Bandgewicht kg/m ² mit Stahlstäben	Standardfarben
	Min.	Max.				
PE	- 73	66	1200	6	10	Blau/Natur
PP	+ 5	100	1560	6	10	Blau/Weiß/Grau
POM	- 43	95	2340	8	12	Blau/Natur

ZUBEHÖR

Type	mm
Mitnehmer	25*, 50*, 75*, 100*
Gebogener Mitnehmer	-
Abgewinkelter Mitnehmer	-
Verstärkter Mitnehmer	-
Mitnehmer mit Rund Top	Ja
Bordkanten	50, 75, 100, 150
Friktionsoberfläche	Ja
Niederhalter	

*Module können mit einem gespritztem 40 mm Indent geliefert werden



ZAHNRAD DATEN

A = Außen, B = Teilung, C = Innen, D = Teilkreisdurchmesser

Zähnezahl	A	B	C	D	Nabenbreite	Runde Bohrung		Vierkant Bohrung	
	mm	mm	mm	mm		mm	Zoll	mm	Zoll
6	104	88	72	101	20	20 / 25 / 30 / 40	¾ / 1 / 1¼	25 / 40	1½
8	138	122	106	133	35	25 / 30 / 40	1 / 1¼	25 / 40	1½
10	172	156	140	164	35	25 / 30 / 40	1 / 1¼	20 / 25 / 40 / 60 / 50 / 60 / 80	1½ / 2½
12	205	189	173	195	35	20 / 25 / 30 / 40 / 50 / 60	1 / 1¼	25 / 40 / 60 / 80	1½ / 2½
16	270	254	238	258	35	60 / 80		40 / 60 / 80	