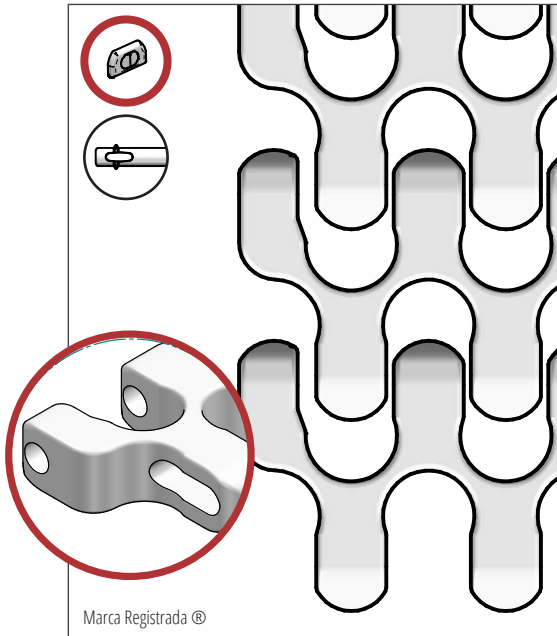


S.101 Tracklink

Selección ideal para el transporte de peso medio en transportadores curvos.
El ensamblado es con módulos centrales y laterales.
Aprobado por FDA.



SCANBELT
...keeping industry moving...

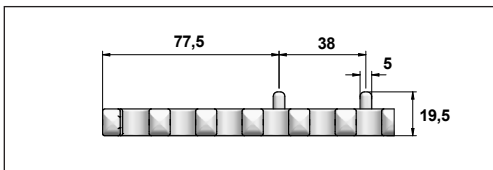


Marca Registrada ®

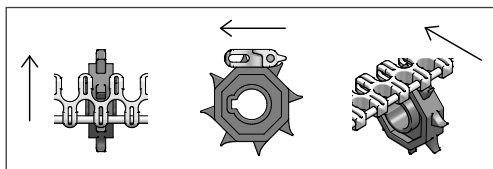
ACCESORIOS

Tipo	mm
Empujadores	-
Superficie alta fricción	-

TRACKLINKS



SENTIDO DE GIRO



INDUSTRIAS SUGERIDAS

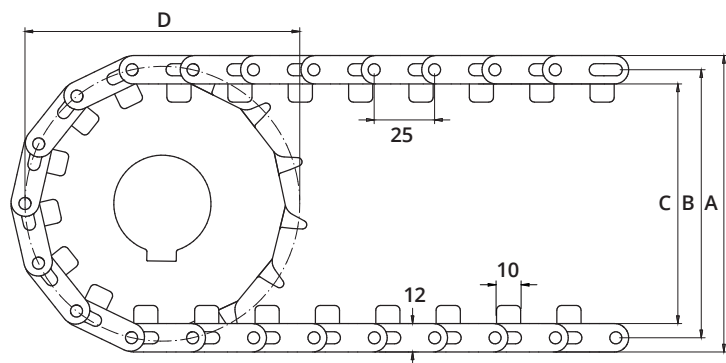


CARACTERÍSTICAS ESTÁNDAR

Superficie banda	Abierta y lisa
Área abierta	52 %
Resistencia	Ideal para transportes de peso medio
Limpieza	Buena
Radio interior	335 mm
Ancho estándar	Normalmente 20,5 mm Ejemplo: 210 mm, 230 mm, etc.

DATOS TÉCNICOS

Material de banda	Temperaturas		Rods	Tracción máxima kg/m	Peso banda kg/m ²	Colores estándar
	Min.	Max.				
PP	+ 5	100	PP	250	7	Blanco/Azul
			Nylon	250	7	
			Inox	250	12,5	
POM	- 43	95	PP	400	10,5	Natural/Azul
			Nylon	400	10,5	
			Inox	400	15,5	



DATOS RUEDAS DENTADAS

A = Exterior, B = Primitivo, C = Interior, D = Diámetro Primitivo

Num. de dientes	A	B	C	D	Ancho núcleo	Eje redondo		Eje cuadrado	
	mm	mm	mm	mm		mm	Pulgada	mm	Pulgada
8	74	62	50	66	20	20 / 25	¾ / 1	25	
12	106	94	82	98	20	20 / 25 / 30 / 40	¾ / 1 / 1¼	25 / 40	1½
20	173	161	149	162	35	25 / 30 / 40	1 / 1¼	25 / 40	1½