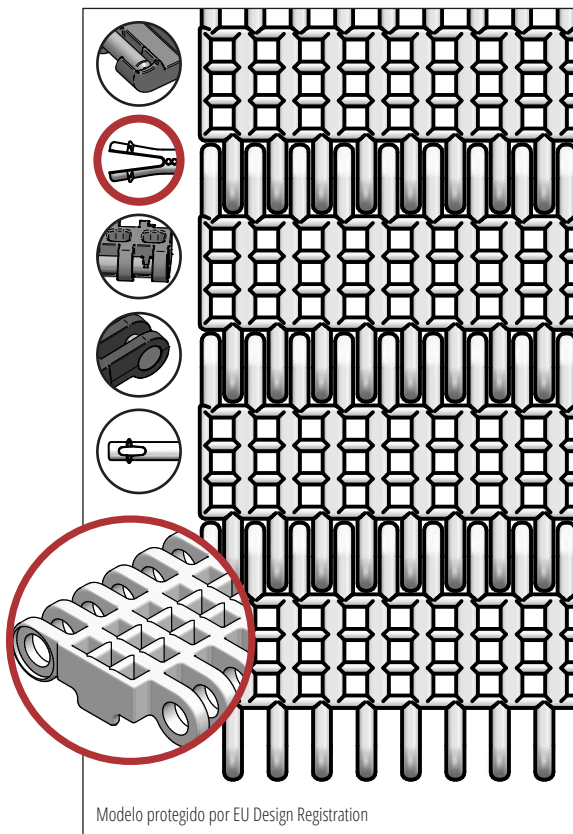


S.25-100

Ideal en aplicaciones de transporte ligero. Industrias de panificación, productos lácteos, dulces y en industrias pesqueras. Aprobada por FDA.



SCANBELT
...keeping industry moving...



INDUSTRIAS SUGERIDAS



CARACTERÍSTICAS ESTÁNDAR

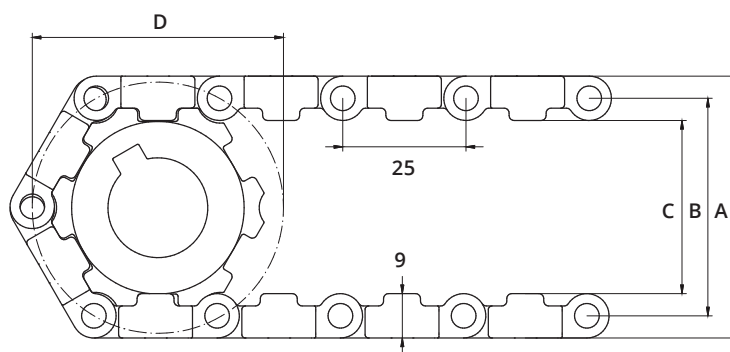
Superficie banda	Banda abierta con superficie lisa
Área abierta	20 %. Mayor abertura de 3 x 3 mm
Resistencia	Transporte de productos pequeños
Limpieza	Bueno
Anchos estándar	Incrementos de 6 mm, e.g. 100, 106 mm etc.

DATOS TÉCNICOS

Material de banda	Rango de temperaturas		Tracc. Máx. en Kg./m. de ancho	Peso de la banda kg/m ²	Peso banda kg/m ² con pasador Inox.	Colores estándar
	Min.	Max.				
PE	- 73	66	540	4,5	10	Azul/Natural
PP	+ 5	100	740	4,5	10	Azul/Blanco/Gris
POM	- 43	95	1250	6	11,5	Azul/Natural

ACCESORIOS

Tipo	mm
Empujadores	5, 25, 50
Empujador cuchara	-
Empujador curvo	-
Empujador reforzado	-
Empujador punta redonda	Si
Pared lateral	25, 50, 75
Empujador de goma	25, 50
Ganchos	Si



DATOS RUEDAS DENTADAS

A = Exterior, B = Primitivo, C = Interior, D = Diámetro Primitivo

Num. de dientes	A	B	C	D	Ancho núcleo	Eje redondo		Eje cuadrado	
	mm	mm	mm	mm		mm	Pulgada	mm	Pulgada
6	54	45	36	52	40	20			
12	105	96	87	99	40	25 / 30 / 40		40	1½
20	170	161	152	164	40	25 / 30 / 40		40 / 60	1½