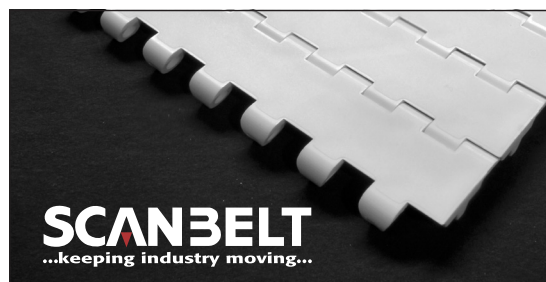
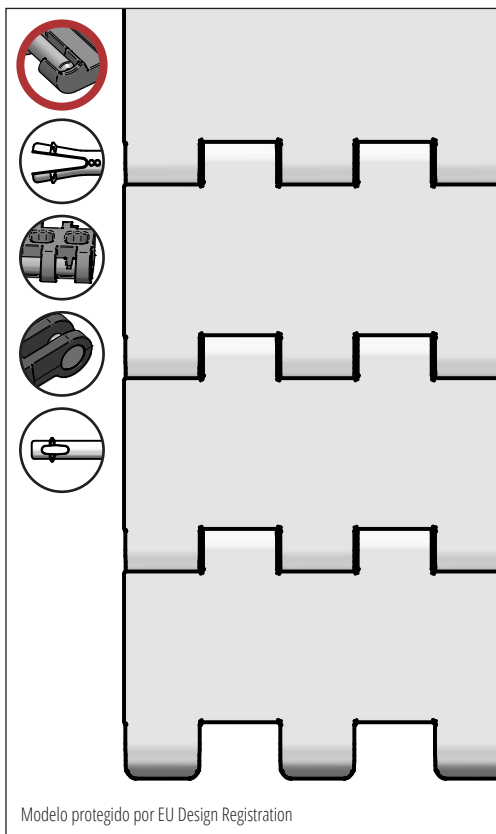


S.25-800

Ideal para el transporte ligero de alimentación.
Carne, avícola, vegetales, marisco y pescado, fruta,
pastelería industrial, etc.
Aprobado por FDA.



SCANBELT
...keeping industry moving...



INDUSTRIAS SUGERIDAS



CARACTERÍSTICAS ESTÁNDAR

Superficie banda	Lisa
Área abierta	Cerrada
Resistencia	Selección ideal en transporte inclinado
Limpieza	Excelente. FSIS
Anchos estándar	Incrementos de 20 mm, e.g. 100, 120 mm etc.

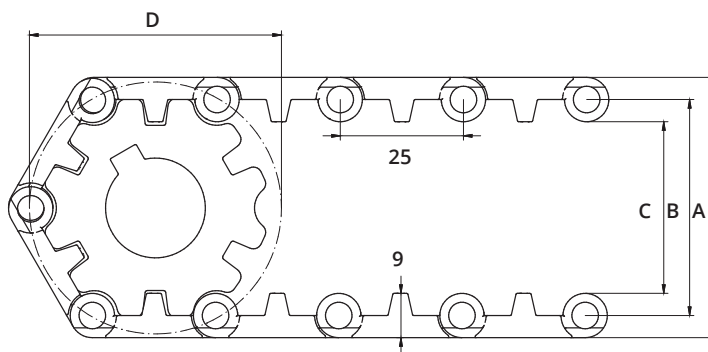
DATOS TÉCNICOS

Material de banda	Rango de temperaturas		Tracc. Máx. en Kg./m. de ancho	Peso de la banda kg/m ²	Peso banda kg/m ² con pasador Inox.	Colores estándar
	Min.	Max.				
PE	-73	66	550	5	10,5	Azul/Natural
PP	+5	100	650	5	10,5	Azul/Blanco/Gris
POM	-43	95	1050	7,5	13	Azul/Natural

ACCESORIOS

Tipo	mm
Empujadores	3, 25, 50*, 75
Empujador cuchara	50, 75
Empujador curvo	-
Empujador reforzado	-
Empujador punta redonda	Si
Pared lateral	25, 50, 75
Superficie alta fricción	Si
Ganchos	Si

*Se pueden suministrar módulos con indentado de 40 mm.



DATOS RUEDAS DENTADAS

A = Exterior, B = Primitivo, C = Interior, D = Diámetro Primitivo

Num. de dientes	A	B	C	D	Ancho núcleo	Eje redondo		Eje cuadrado	
	mm	mm	mm	mm		mm	Pulgada	mm	Pulgada
6	56	47	38	51	20	20			
12	105	96	87	98	20	20 / 25 / 30 / 40	¾ / 1 / 1¼	40	1½
16	140	131	122	133	20	20 / 25 / 30 / 40	¾ / 1 / 1¼	40	1½
20	172	163	154	165	35	25 / 30 / 40	1 / 1¼	40 / 60	1½ / 2½