

# S.50-600

Ideal en cualquier sector industrial que requiera drenaje con pequeñas aberturas.  
Aprobado por FDA.



**SCANBELT**  
...keeping industry moving...

## INDUSTRIAS SUGERIDAS

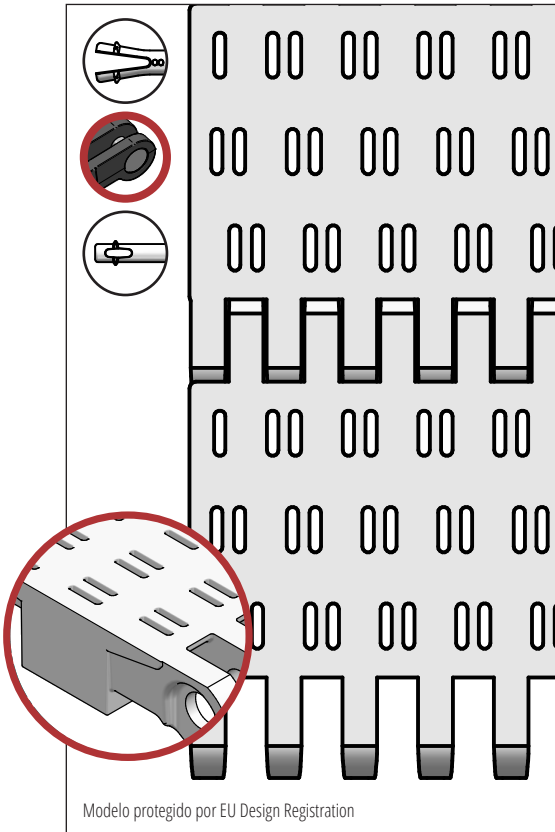


## CARACTERÍSTICAS ESTÁNDAR

Superficie banda	Lisa perforada
Área abierta	9 %. Mayor abertura de 1,5 x 6 mm
Resistencia	En aplicación de transporte de peso medio y pesado
Limpieza	Excelente. FSIS
Anchos estándar	Incrementos de 10 mm, e.g. 100, 110, 120 mm etc.

## DATOS TÉCNICOS

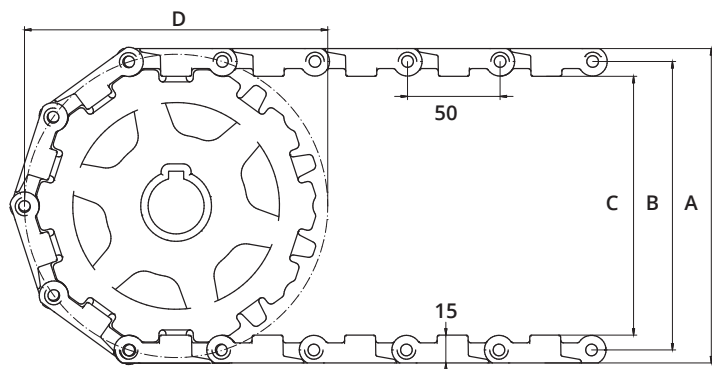
Material de banda	Rango de temperaturas		Tracc. Máx. en Kg./m. de ancho	Peso de la banda kg/m <sup>2</sup>	Peso banda kg/m <sup>2</sup> con pasador Inox.	Colores estándar
	Min.	Max.				
PE	-73	66	1790	7	11	Azul/Natural
PP	+5	100	2400	7	11	Azul/Blanco/Gris
POM	-43	95	3600	10	14	Azul/Natural



## ACCESORIOS

Tipo	mm
Empujadores	25*, 50*, 75*, 100*
Empujador cuchara	50, 75, 100, 150
Empujador curvo	75*, 100*
Empujador reforzado	75, 100, 150
Empujador punta redonda	Si
Pared lateral	50, 75, 100, 150
Superficie alta fricción	Si
Ganchos	Si

\*Se pueden suministrar módulos con indentado de 40 mm.



## DATOS RUEDAS DENTADAS

A = Exterior, B = Primitivo, C = Interior, D = Diámetro Primitivo

Num. de dientes	A	B	C	D	Ancho núcleo	Eje redondo		Eje cuadrado	
						mm	Pulgada	mm	Pulgada
6	102	88	72	101	20	20 / 25 / 30 / 40	¾ / 1 / 1¼	25 / 40	1½
8	136	122	106	133	35	25 / 30 / 40	1 / 1¼	25 / 40	1½
10	170	156	140	164	35	25 / 30 / 40	1 / 1¼	20 / 25 / 40 / 60 / 50 / 60 / 80	1½ / 2½
12	203	189	173	195	35	20 / 25 / 30 / 40 / 50 / 60	1 / 1¼	25 / 40 / 60 / 80	1½ / 2½
16	268	254	238	258	35	60 / 80		40 / 60 / 80	