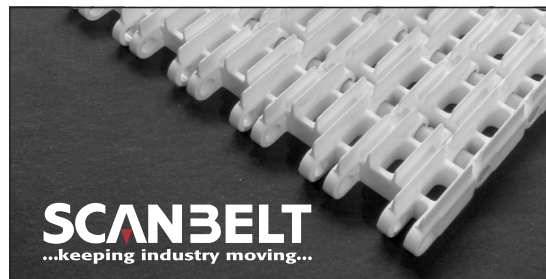


# S.25-402

Ideal para el transporte de peso medio. Transporte de productos con un muy bajo nivel de contacto con la banda.

Aprobado por FDA.



**SCANBELT**  
...keeping industry moving...

## INDUSTRIAS SUGERIDAS



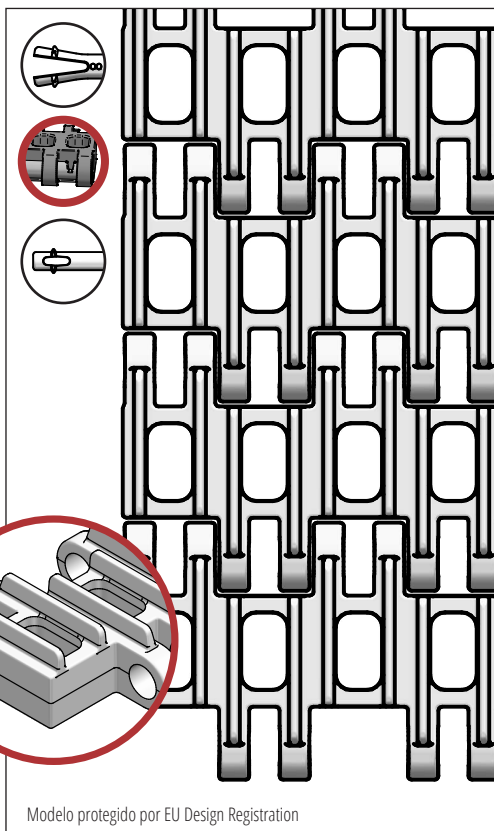
## CARACTERÍSTICAS ESTÁNDAR

Superficie banda	Crestas de 4 mm
Área abierta	29 %. Mayor abertura de 6 x 10 mm
Resistencia	Ideal en transporte de peso medio
Limpieza	Excelente. FSIS
Anchos estándar	Incrementos de 25 mm, e.g. 200 mm, 240 mm
Anchos NO estándar*	Incrementos de 12,5 mm, e.g. 100, 112,5 mm etc.

\*Anchos NO estándar, tienen un lado cortado.

## DATOS TÉCNICOS

Material de banda	Rango de temperaturas		Tracc. Máx. en Kg./m. de ancho	Peso de la banda kg/m <sup>2</sup>	Peso banda kg/m <sup>2</sup> con pasador Inox.	Colores estándar
	Min.	Max.				
PE	- 73	66	700	6	11,5	Azul/Natural
PP	+ 5	100	1120	6	11,5	Azul/Blanco/Gris
POM	- 43	95	1500	7,5	13	Azul/Natural

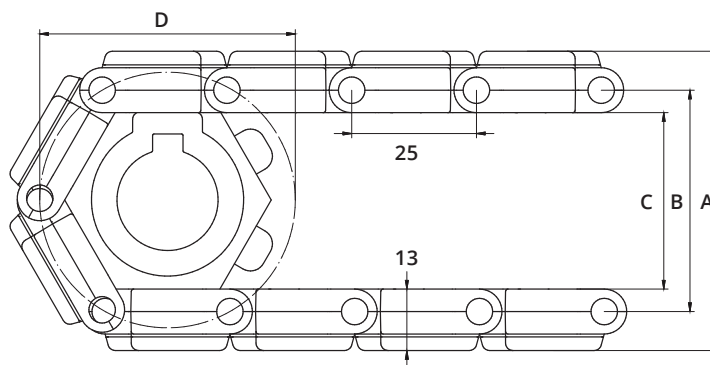


Modelo protegido por EU Design Registration

## ACCESORIOS

Tipo	mm
Empujadores	3, 25*, 50*, 75*
Empujador cuchara	-
Empujador curvo	-
Empujador reforzado	-
Empujador punta redonda	Si
Pared lateral	25, 50, 75
Superficie alta fricción	Si
Ganchos	Si

\*Se pueden suministrar módulos con indentado de 40 mm.



## DATOS RUEDAS DENTADAS

A = Exterior, B = Primitivo, C = Interior, D = Diámetro Primitivo

Num. de dientes	A	B	C	D	Ancho núcleo	Eje redondo		Eje cuadrado	
	mm	mm	mm	mm		mm	Pulgada	mm	Pulgada
6	62	45	36	52	20	20			
8	79	62	53	66	20	20 / 25	1	25	
12	113	96	87	99	20	20 / 25 / 30 / 40	1 / 1¼	25 / 40	1½
20	179	162	153	164	35	25 / 30 / 40	1 / 1¼	25 / 40 / 60	1½ / 2½